



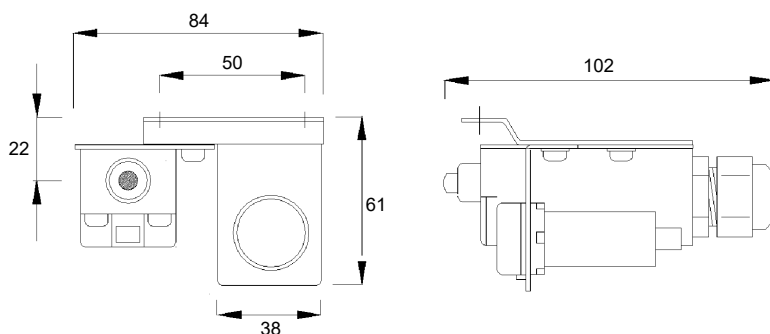
➤➤ DLM

- Segnalatore in presenza di tensione monofase
- Lampada LED lampeggiante con gemma rossa Ø 28mm
- Piastrina base in acciaio, finecorsa regolabile sulla portella
- Pressacavo M20 incluso

- *Voltage presence device for single phase circuits*
- *Flashing LED lamp with red light Ø 28mm*
- *Mounting steel plate, switch adjustable on door frame*
- *M20 cable gland included*

DLM1	lampada lampeggiante - <i>flashing device</i>
<i>tensione - voltage</i>	
D	24Vac-dc
J	110-120Vac 50-60Hz
N	220-240Vac 50-60Hz
<i>finecorsa - limit switch</i>	
F	2NC
F1	1NO+1NC
F6	1NO+1NC + reset

DLM1	J	F
-------------	----------	----------



➤➤ PHR



- Faro LED Ø 39mm a luce lampeggiante rossa*
- 24 - 48 - 130 Vac-dc, connessione a morsetto
- Accessori per fissaggio laterale o sommitale
- Altri colori disponibili su richiesta

- *Flashing red LED beacon light Ø 39mm**
- *24 - 48 - 130 Vac-dc, screw terminal*
- *Top or wall mounting accessories*
- *More colors available on request*

codice code	tensione voltage
PHR24R	24 Vac-dc
PHR48R	48 Vac-dc
PHR130R	130Vac-dc

* disponibile su richiesta anche luce fissa - *steady light available on request*

